

# tornade

NOUVEAU



8 11 292

- F** Nouvelle version avec capot chromé brillant.
- GB** New version with shiny chrome-plated cover
- E** Nueva versión con cubierta cromada brillante.
- D** Neue Ausführung mit glanzverchromter Haube.



Puissance  
Power  
Potencia  
Leistung

**2 600 W**

Débit d'air  
Air flow  
Caudal de aire  
Luftleistung

**300 m<sup>3</sup>/h**

8 11 251



## F Sèche-mains automatique

- + Classe II - V0
- + Durée de vie du moteur
- + Capot standard ou composite antivandalisme
- + Arrêt automatique en cas de dysfonctionnement

**Robuste.** Le capot en matériau composite allie résistance et légèreté (Réf. 8 11 252).

**Puissant.** 2 600 W et 300 m<sup>3</sup>/h de débit d'air.

## GB Automatic hand-dryer

- + Class II - V0
- + Long motor life
- + Standard or composite cover resists vandalism
- + Automatic shut-off in the event of malfunction

**Durable.** The composite cover is lightweight and strong (Ref. 8 11 252).

**Powerful.** 2,600 W and 300 m<sup>3</sup>/h air flow.

## E Secamanos automático

- + Clase II - V0
- + Duración de vida del motor
- + Cubierta estándar o composite antivandalismo
- + Parada automática en caso de problemas de funcionamiento

**Robusto.** La cubierta de material composite combina resistencia y ligereza (Ref. 8 11 252).

**Potente.** 2.800 W y 300 m<sup>3</sup>/h de caudal de aire.

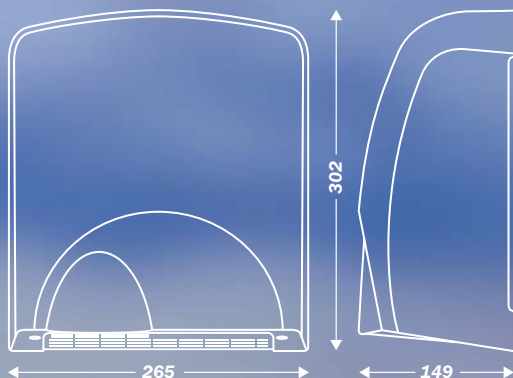
## D Automatischer Handtrockner

- + Klasse II - V0
- + Lange Lebensdauer des Motors
- + Standardhaube oder aus bruchfestem Verbundstoff
- + Automatischer Stop bei Fehlfunktion

**Robust.** Die Haube aus Verbundstoff ist gleichzeitig widerstandsfähig und leicht (Art.-Nr. 8 11 252).

**Leistungsstark.** 2.600 W und 300 m<sup>3</sup>/Std. Luftleistung.

# tornade



3 rue des Brèches - Case postale 2104 - 44406 REZÉ CEDEX (France)  
Tél. 33 (0) 2 40 75 98 20 - Fax 33 (0) 2 40 75 01 23  
Web : www.jvd.fr - E-mail : jvdfrance@jvd.fr  
jvdexport@jvd.fr

SAS au capital de 450 000 euros - RCS 184 B 550 - SIREN 330 927 476 00011.



## F Caractéristiques techniques

- Tension d'alimentation : 230 V • Fréquence 50-60 Hz
- Puissance nominale : 2 600 W
- Moteur : induction à rotor extérieur
- Résistance : 2 400 W protégée contre les surchauffes et les surtensions
- **Débit d'air : 300 m<sup>3</sup>/h**
- Température d'air : ambiance + 40°C
- Niveau sonore : 60 dBA
- Isolation électrique classe II □ • IP 23 ▲ • IK 10
- Poids net : 2,7 kg
- Construit en conformité avec les directives européennes : 73/23/CEE et 89/336/CEE
- Certification internationale OC
- **Produit français** [●]



Garantie 3 ans

## GB Technical specifications

- Voltage: 230 V • Frequency: 50-60 Hz
- Rated power: 2,600 W
- Motor: Induction motor, outer rotor design
- Heating element: 2,400 W protected against overheating and voltage surges
- **Air flow: 300 m<sup>3</sup>/h**
- Air temperature: ambient + 40°C
- Noise level: 60 dBA
- Electrical insulation: Class II □ • IP 23 ▲ • IK 10
- Net weight: 2.7 kg
- Built in compliance with European directives 73/23/EEC and 89/336/EEC
- CB International Certification
- **French product** [●]



Garantie 3 years

## E Características técnicas

- Tensión de alimentación: 230 V • Frecuencia 50-60 Hz
- Potencia nominal: 2.600 W
- Motor: Inducción con rotor exterior
- Resistencia: 2.400 W protegida contra los sobrecalentamientos y las sobretensiones
- **Caudal de aire: 300 m<sup>3</sup>/h**
- Temperatura de aire ambiente: + 40°C
- Nivel sonoro: 60 dBA
- Aislamiento eléctrico clase II □ • IP 23 ▲ • IK 10
- Peso neto: 2,7 kg
- Fabricado de conformidad con las directivas europeas: 73/23/CEE y 89/336/CEE
- Certificación internacional DC
- **Producto francés** [●]



Garantía 3 años

## D Technische Daten

- Speisespannung: 230 V • Frequenz 50-60 Hz
- Nennleistung: 2.600 W
- Motor: Induktionsmotor mit Außenrotor
- Widerstand: 2400 W mit Überhitzungs- und Überspannungsschutz
- **Luftleistung: 300 m<sup>3</sup>/Std**
- Umgebungstemperatur Luft: + 40°C
- Geräuschpegel: 60 dBA
- Elektrische Isolation Klasse II □ • IP 23 ▲ • IK 10
- Nettogewicht: 2,7 kg
- Gebaut nach den europäischen Richtlinien: 73/23/EWG und 89/336/EWG
- Internationale Zertifizierung OC
- **Französisches Produkt** [●]



3 Jahre Garantie